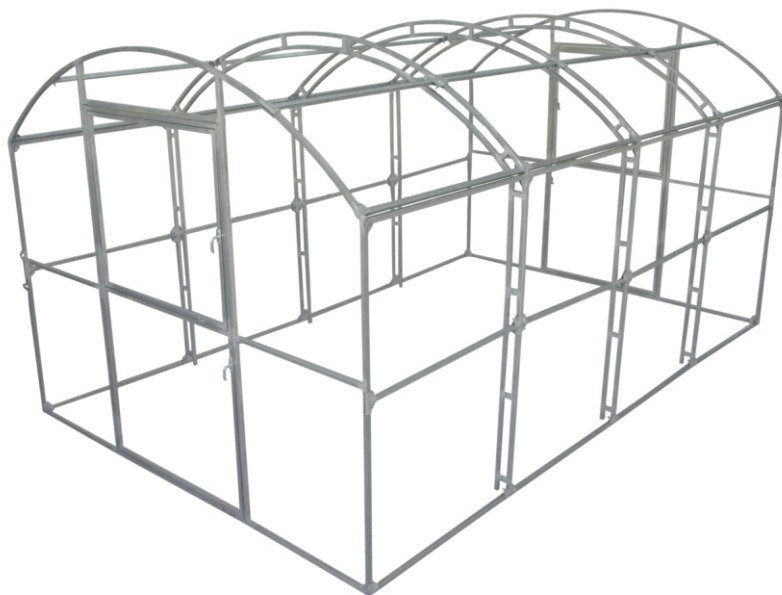


ПАСПОРТ

ТЕПЛИЦА «ПРЯМЫЕ СТЕНКИ-ЭКСКЛЮЗИВ»

теплица под сотовый поликарбонат



! Сборку и эксплуатацию теплицы следует осуществлять строго в соответствии с инструкцией и правилами эксплуатации, изложенными в техническом паспорте. **Технический паспорт обязательно сохранить.**

ОПИСАНИЕ

Конструкция теплицы «ПРЯМЫЕ СТЕНКИ-ЭКСКЛЮЗИВ» обеспечивает микроклимат, благоприятный для выращивания садово-огородных культур на дачных и приусадебных участках. Теплица создана с учетом особенностей всех климатических поясов России и подойдет садоводу из любого региона. Каркас теплицы изготовлен из оцинкованных труб, которые соединяются с помощью хомутов, болтов и гаек. На базовый комплект (3х4 м) требуется 3 листа сотового поликарбоната 2,1 х 6 м. Теплицу можно дополнить вставками по 2 метра для увеличения длины. На каждую вставку нужен один лист сотового поликарбоната 2,1 х 6 м.

Для увеличения предельной нагрузки на конструкцию в зимний период рекомендуем укрепить каркас теплицы подпорками.

! **УСТАНАВЛИВАТЬ ТЕПЛИЦУ РЕКОМЕНДУЕТСЯ НА ФУНДАМЕНТ, НАПРИМЕР, ИЗ БРУСА 100х100 мм или 100х150 мм, ЛИБО КРЕПИТЬ АНКЕРАМИ В ГРУНТ.**

ПРАВИЛА ЭКСПЛУАТАЦИИ

- Перед началом эксплуатации теплицу необходимо собрать и установить в соответствии с инструкцией.
- Если установку выполняют монтажники, проверяйте качество сборки на соответствие инструкции.
- Конструкция теплицы рассчитана на ветер скоростью до 27 м/сек.
- Не рекомендуем устанавливать теплицу на расстоянии менее 2 м от деревьев или строений, с которых возможен сход снега.
- На зимний период допускается установка подпорок под каждую дугу, кроме торцевых. Подпорки должны надежно фиксировать дугу, люфты не допускаются.
- Предельная снеговая нагрузка для каркаса теплицы установленной на фундамент, с подпорками составляет 150 кг снегового покрова на 1м² горизонтальной поверхности земли. Такая снеговая нагрузка соответствует нормативам IV снегового района (по классификации строительных норм и правил СНиП 2.01.07-85 "Нагрузки и воздействия").

ПОШАГОВАЯ ИНСТРУКЦИЯ

1. Раскраиваем сотовый поликарбонат	4
2. Собираем каркас	6
3. Крепим каркас к брусу, либо в грунт	8
4. Прорезаем форточки	9
5. Устанавливаем ручки	9
6. Накрываем теплицу сотовым поликарбонатом	10

СПИСОК НЕОБХОДИМЫХ ИНСТРУМЕНТОВ:

	Шуруповерт		Уровень строительный
	Шестигранная насадка, 8 мм		Нож канцелярский
	Шестигранная насадка, 10 мм		Шнур для измерения диагоналей
	Ключ гаечный на 10 мм		Рулетка
	Насадка крестовая PH-2		Кувалда

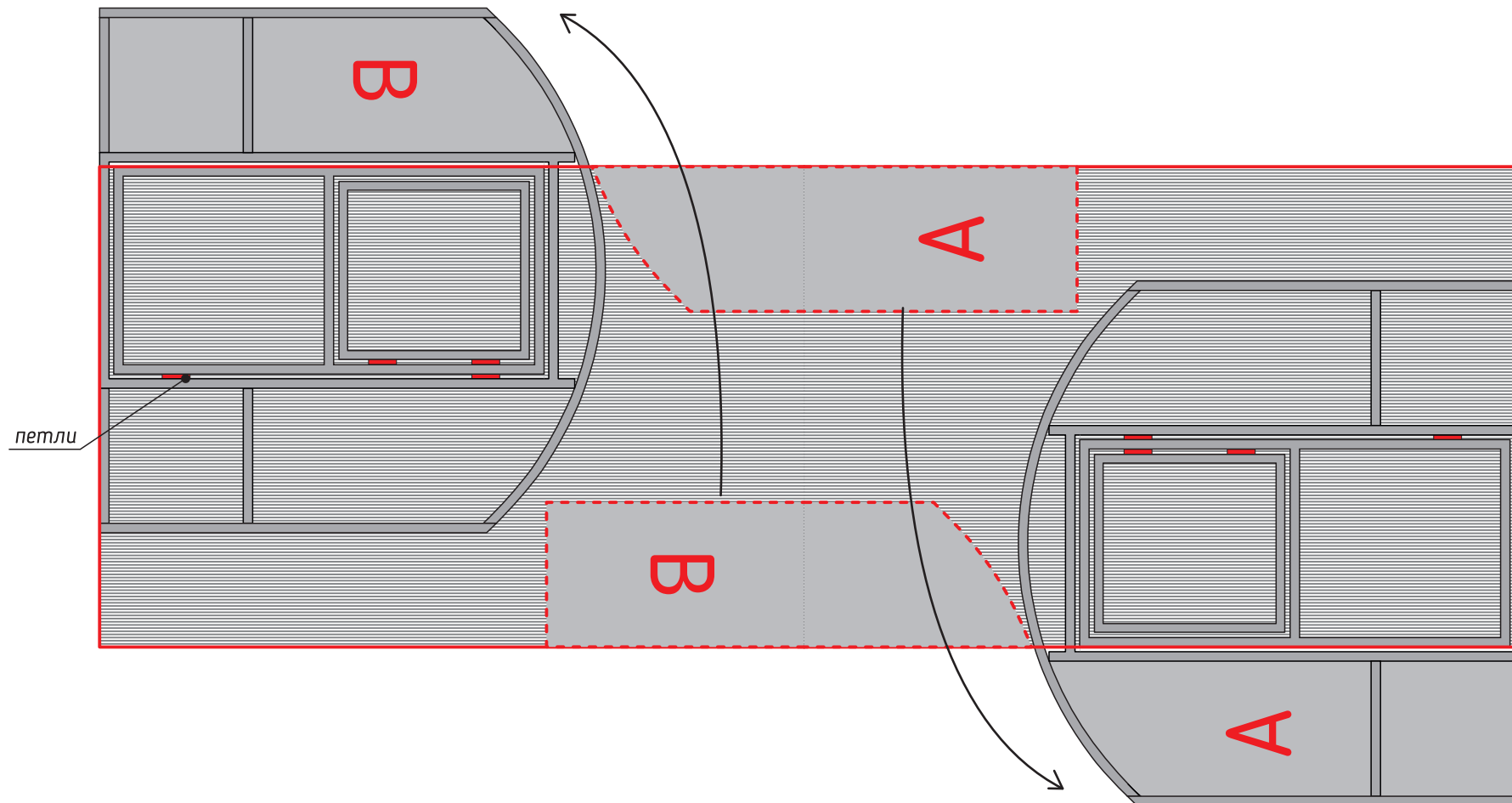
КОМПЛЕКТАЦИЯ НА ТЕПЛИЦУ 4 МЕТРА

№1		Торцы	x2	№9		Хомут х-образный	x30
№2		Дуги	x3	№10		Хомут т-образный	x32
№3		Стрингер L=0,97 м	x44	№11		Хомут XYZ-образный	x4
№4		Саморез 3,9x13	x60	№12		Хомут г-образный	x16
№5		Болт M6x20	x132	№13		Хомут т-образный высеченный	x24
№6		Гайка M6	x132	№14		Ручки (в комплекте)	x4
№7		Саморез 3,9x19	x16	№15		Кровельные саморезы с прессшайбой, 25 мм	x4
№8		Ветровой крючок	x2	№16		Пластина	x2

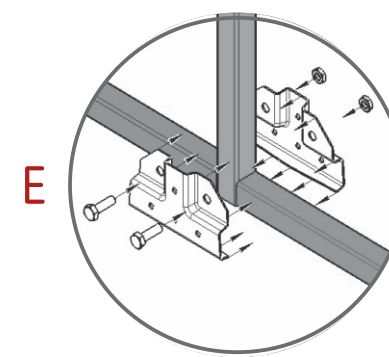
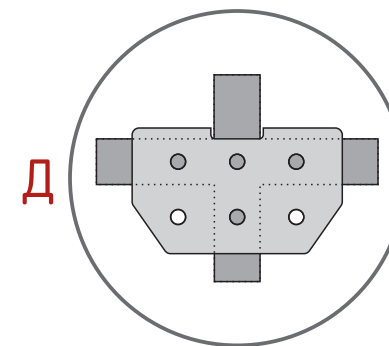
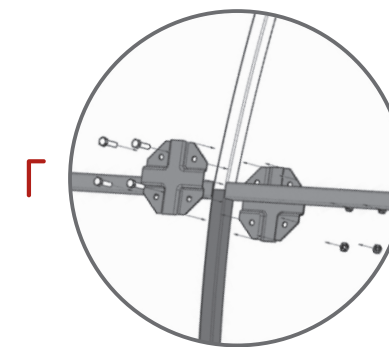
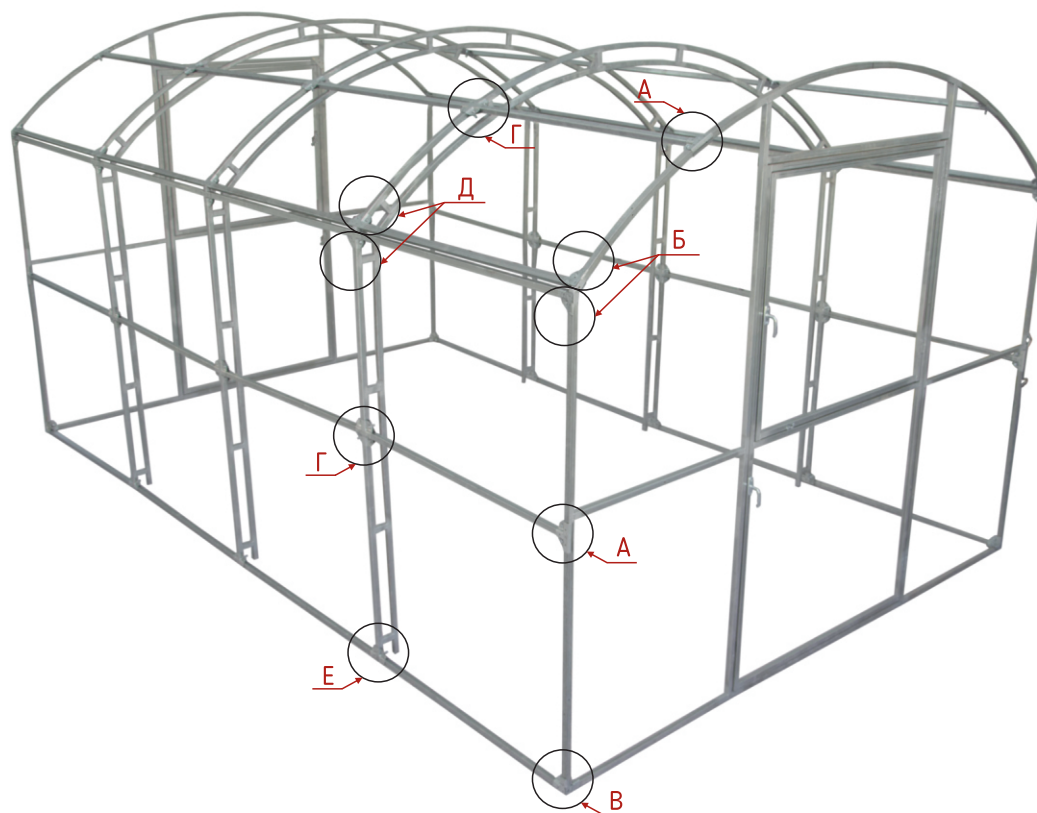
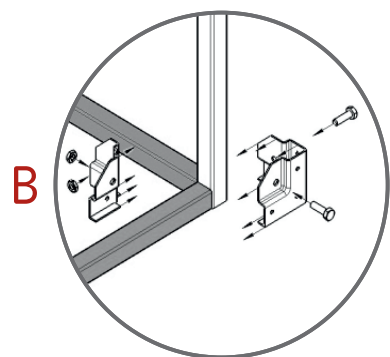
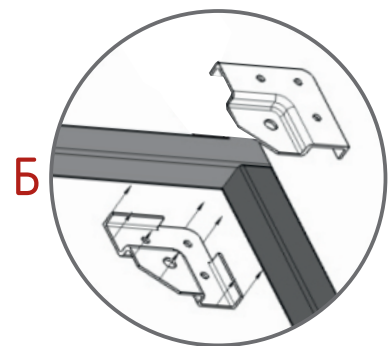
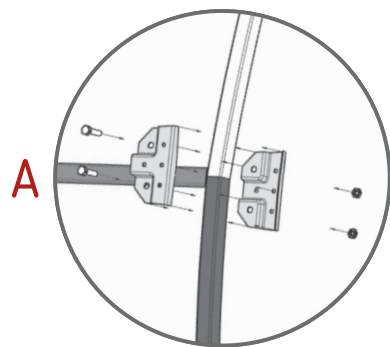
КОМПЛЕКТАЦИЯ НА ВСТАВКУ 2 МЕТРА

№17		Дуги	x2
№18		Стрингер L=0,97 м	x22
№19		Болт M6x20	x64
№20		Гайка M6	x64
№21		Хомут х-образный	x20
№22		Хомут т-образный	x8
№23		Хомут т-образный высеченный	x16

РАСКРОЙ ПОЛИКАРБОНАТА НА ФРОНТОНЕ



СБОРКА КАРКАСА



КРЕПЛЕНИЕ К БРУСУ

Необходимо просверлить нижнее основание теплицы и прикрутить саморезами к брусу.

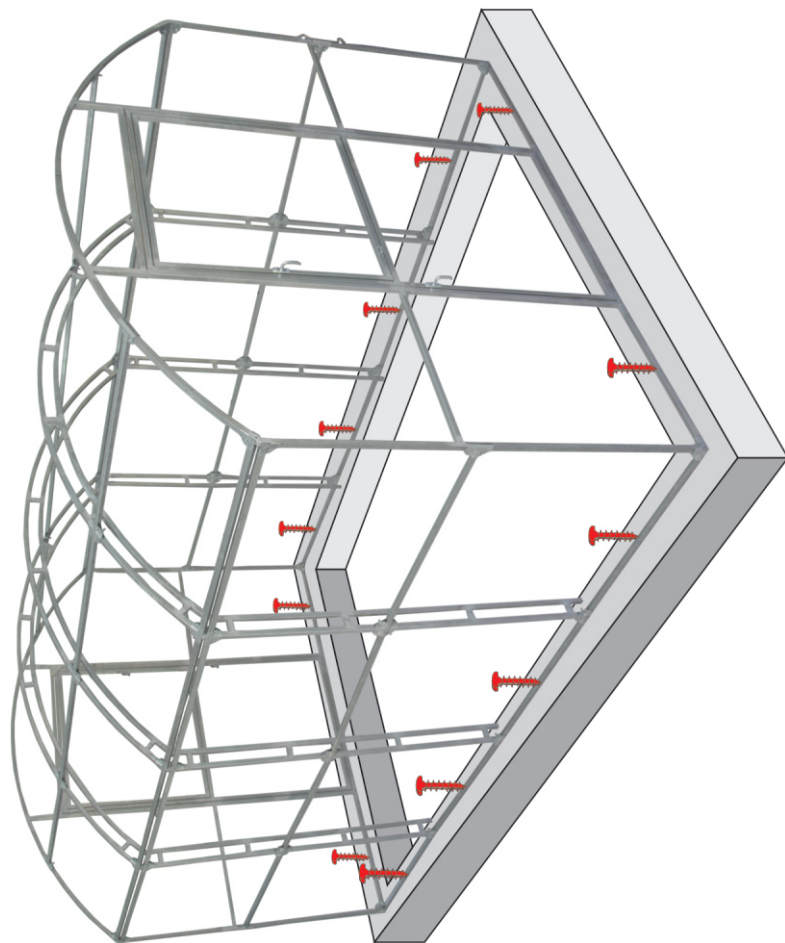
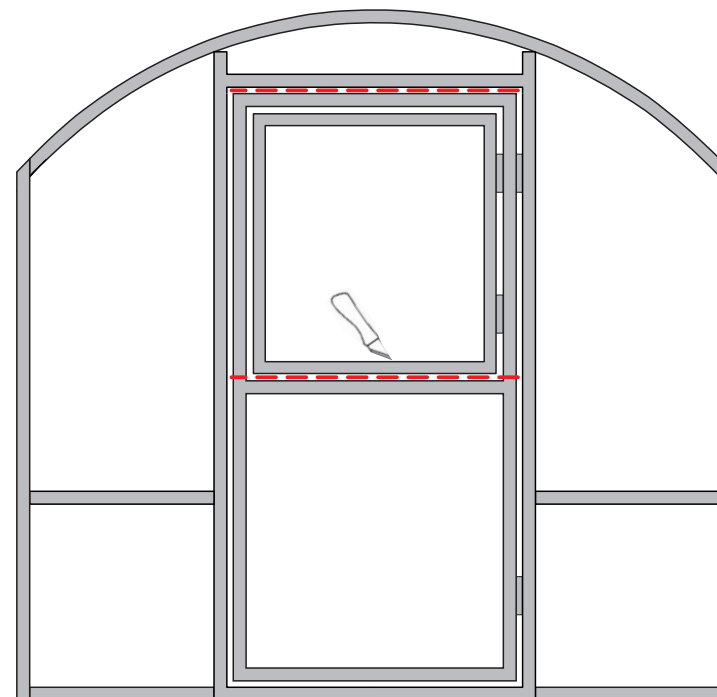


СХЕМА РАЗРЕЗА СПК

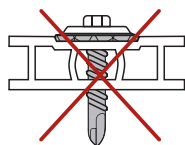
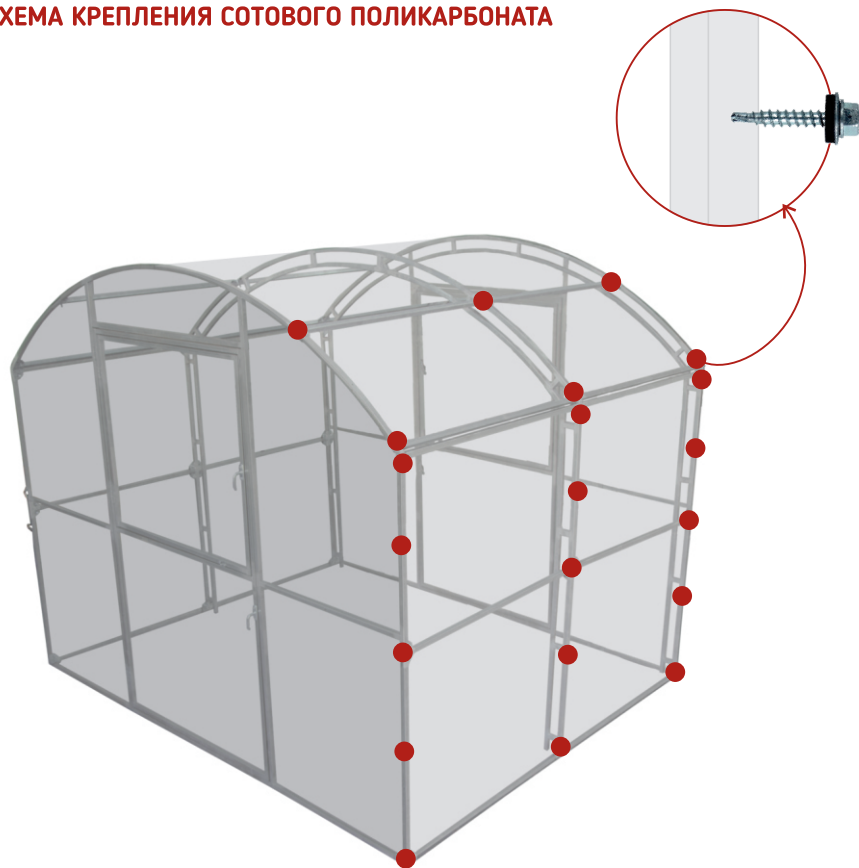
Схема вырезов для двери и форточка



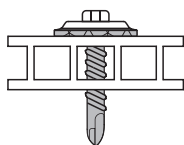
КРЕПЛЕНИЕ РУЧКИ К ДВЕРИ



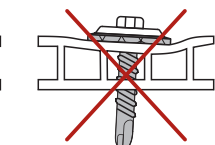
СХЕМА КРЕПЛЕНИЯ СОТОВОГО ПОЛИКАРБОНАТА



НЕВЕРНО!
перетянут
саморез



ПРАВИЛЬНО



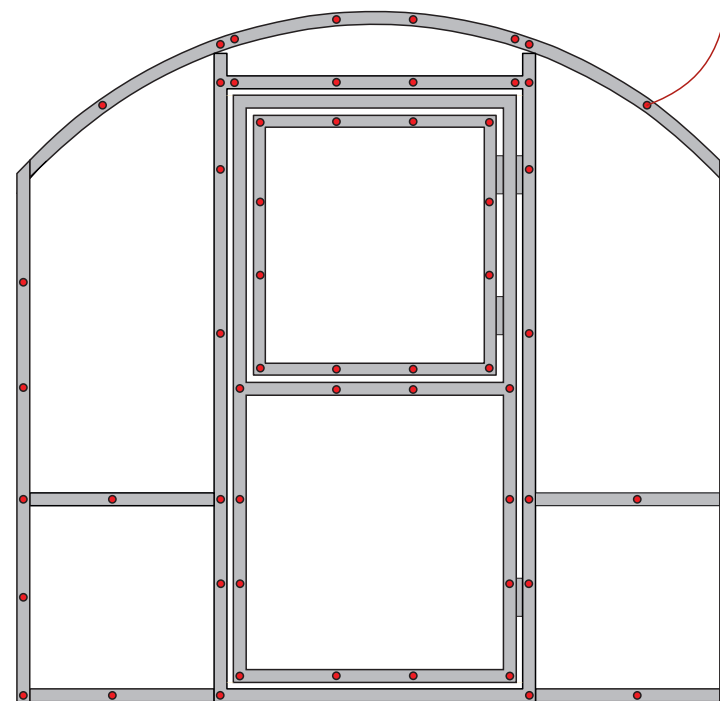
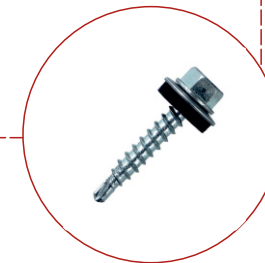
НЕВЕРНО!
не перпендикулярно
поверхности

КРЕПЛЕНИЕ СОТОВОГО ПОЛИКАРБОНАТА САМОРЕЗАМИ НА ФРОНТОНЕ

ВНИМАНИЕ!



Если Вы дополнительно приобрели комплект увеличенных шайб для сотового поликарбоната, на фронтоне их использовать не нужно.



ГАРАНТИЙНЫЕ ОБЯЗАТЕЛЬСТВА

1. Предприятие-изготовитель несет ответственность за полноту комплектации.
2. Предприятие-изготовитель несет ответственность за собираемость конструкции в соответствии с инструкцией.
3. Предприятие-изготовитель несет ответственность за прочность конструкции в рамках указанных правил эксплуатации.
4. Срок предъявления претензий – 12 месяцев со дня покупки.

ГАРАНТИЙНЫЕ ОБЯЗАТЕЛЬСТВА НЕ РАСПРОСТРАНЯЮТСЯ НА СЛУЧАИ:

1. Установка конструкции с нарушением требований инструкции.
2. Нарушение правил эксплуатации.
3. Использование конструкции не по назначению.
4. В случае не окапывания теплицы по периметру.
5. Наличие следов коррозии на срезах деталей, т.к. это не влияет на эксплуатационные характеристики конструкции.
6. Деформация теплицы вследствие превышения снеговой нагрузки указанной в техническом паспорте теплицы.
7. Деформация теплицы вследствие подвижки грунта.
8. Наводнения, ураганы, другие стихийные бедствия.